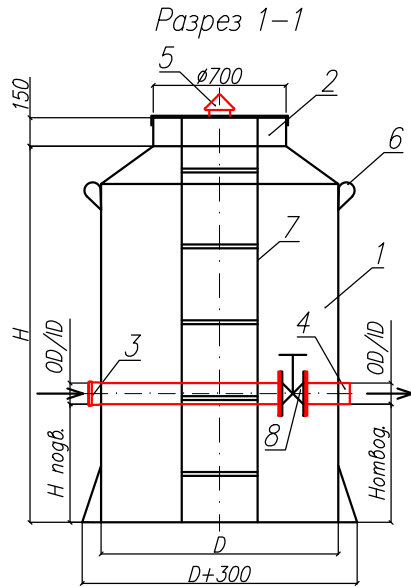
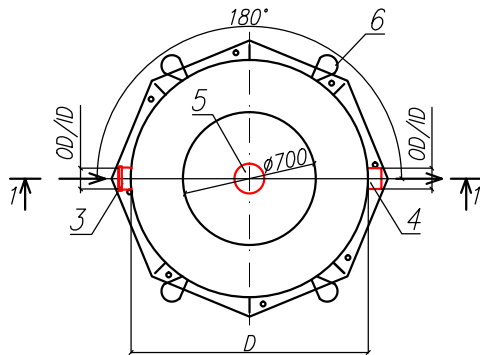


Колодец технический  
"BAZMAN КТ-ПП"



Вид сверху



Приложение N \_\_\_\_\_  
К договору поставки N \_\_\_\_\_ от \_\_\_\_\_  
Спецификация N \_\_\_\_\_

Дата \_\_\_\_\_

Дата \_\_\_\_\_

Подпись \_\_\_\_\_  
М.П.

Подпись \_\_\_\_\_  
М.П.

\*Транспортировочный вес оборудования – кг  
Вес оборудования в аварийном состоянии – кг

Экспликация оборудования и сооружений N \_\_\_\_\_

Поз	Наименование	Кол-во	Мат-ал	Примечание
1	Корпус	1	ПП	D=мм, H=мм
2	Горловина с крышкой	1	ПП	D=700мм, H=150мм
3	Подводящий патрубок (раструб/муфта)	1	ПП	DN/OD/ID
4	Отводящий патрубок	1	ПП	DN/OD/ID
5	Вентиляционный грибок	1	ПП	DN 110
6	Транспортировочные петли	4	ПП	
7	Лестница	1	ПП	
8	Доп. оборудование (затвор/дробилка)	1		

					ООО "ПК"			
					Колодец технический			
Изм.	Лист	Документ	Подпись	Дата	"BAZMAN КТ-ПП"	Стадия	Лист	Листов
Разраб		Акулова К					1	1
Проверил		Кичигин П						
					<b>BAZMAN</b>			

Инв. N подл. \_\_\_\_\_  
Подпись и дата \_\_\_\_\_  
Взак инв. N \_\_\_\_\_